

Water Treatment



TAURUS

POMPES DOSEUSES ÉLECTROMÉCANIQUES



CARACTÉRISTIQUES PRINCIPALES

- Pompes doseuses à membrane mécaniques avec mécanisme de rappel par ressort et boîtier en aluminium
Chaque pompe est équipée d'un réglage manuel du débit et peut être équipée d'un actionneur électrique qui accepte un convertisseur 4 ÷ 20 mA ou un convertisseur de fréquence.

TM.2-4-6 membrane version

- Longueur de course 2-4-6 mm
- Débit 5,5 ÷ 460 L/h max • Pression 10 bar max • Taux de course 58-116 courses/min • Diamètre de la membrane 65÷165 mm • 0,18/0,25/0,37 kW standard IP55 moteurs
- PP, PVC, SS 316, PVDF tête de la pompe

Water Treatment



Taurus – Données de performance

L'ESSAI DE PERFORMANCES A ÉTÉ EFFECTUÉ À LA TEMPÉRATURE AMBIANTE, À L'EAU, À 1,5 M DE HAUTEUR D'ASPIRATION

MODÈLE	Ø MEMBRANE	LONGEUR DE COURSE.	COURSES/MIN.	DÉBIT	PRESSION	CONNEXION	POIDS SS316 - PVC/PP/PVDF	MOTEUR
TM02064A	64 mm	2 mm	58	5,0 l/h	10 bar	1/4" g.f.	10,2 Kg – 8,5 Kg	THREE PHASE 0,18 kW SINGLE PHASE 0,25 Kw
TM02064B	64mm	2mm	78	8,0 l/h	10 bar	1/4" g.f.	10,2 kg – 8,5 kg	
TM02064C	64 mm	2 mm	116	11,0 l/h	10 bar	1/4" g.f.	10,2 Kg – 8,5 Kg	
TM02094A	94 mm	2 mm	58	20,0 l/h	10 bar	3/8" g.f.	10,7 Kg – 8,4 Kg	THREE PHASE 0,25 kW SINGLE PHASE 0,37 Kw
TM2094B	94 mm	2mm	78	26,0 l/h	10 bar	3/8" g.f.	10,7 Kg – 8,4 Kg	
TM02094C	94 mm	2 mm	116	40,0 l/h	10 bar	3/8" g.f.	10,7 Kg – 8,4 Kg	
TM04108A	108 mm	4 mm	58	60,0 l/h	10 bar	3/8" g.f.	13,3 Kg – 10,1 Kg	THREE PHASE 0,37 kW SINGLE PHASE 0,55 Kw
TM04108B	108 mm	4 mm	78	80,0 l/h	10 bar	3/8 " g.f.	13,3 kg- 10,1 kg	
TM04108C	108 mm	4 mm	116	120,0 l/h	10 bar	3/8" g.f.	13,3 Kg – 10,1 Kg	
TM06138A	138 mm	6 mm	58	155,0 l/h	7 bar	3/4" g.f.	18,4 Kg – 12,3 Kg	
TM06138B	138 mm	6 mm	78	220,0 l/h	7 bar	3/4" g.f.	18,4 kg – 12,3 kg	
TM06138C	138 mm	6 mm	116	310,0 l/h	7 bar	1 g.f.	18,4 Kg – 12,3 Kg	
TM06165A	165 mm	6 mm	58	230,0 l/h	5 bar	1 g.f.	22,0 Kg – 13,2 Kg	
TM06165B	165 mm	6 mm	78	330,0 l/h	5 bar	1" g.f.	22,0 kg - 13,2 kg	
TM06165C	165 mm	6 mm	116	500,0 l/h	3 bar	1 g.f.	22,0 Kg – 13,2 Kg	

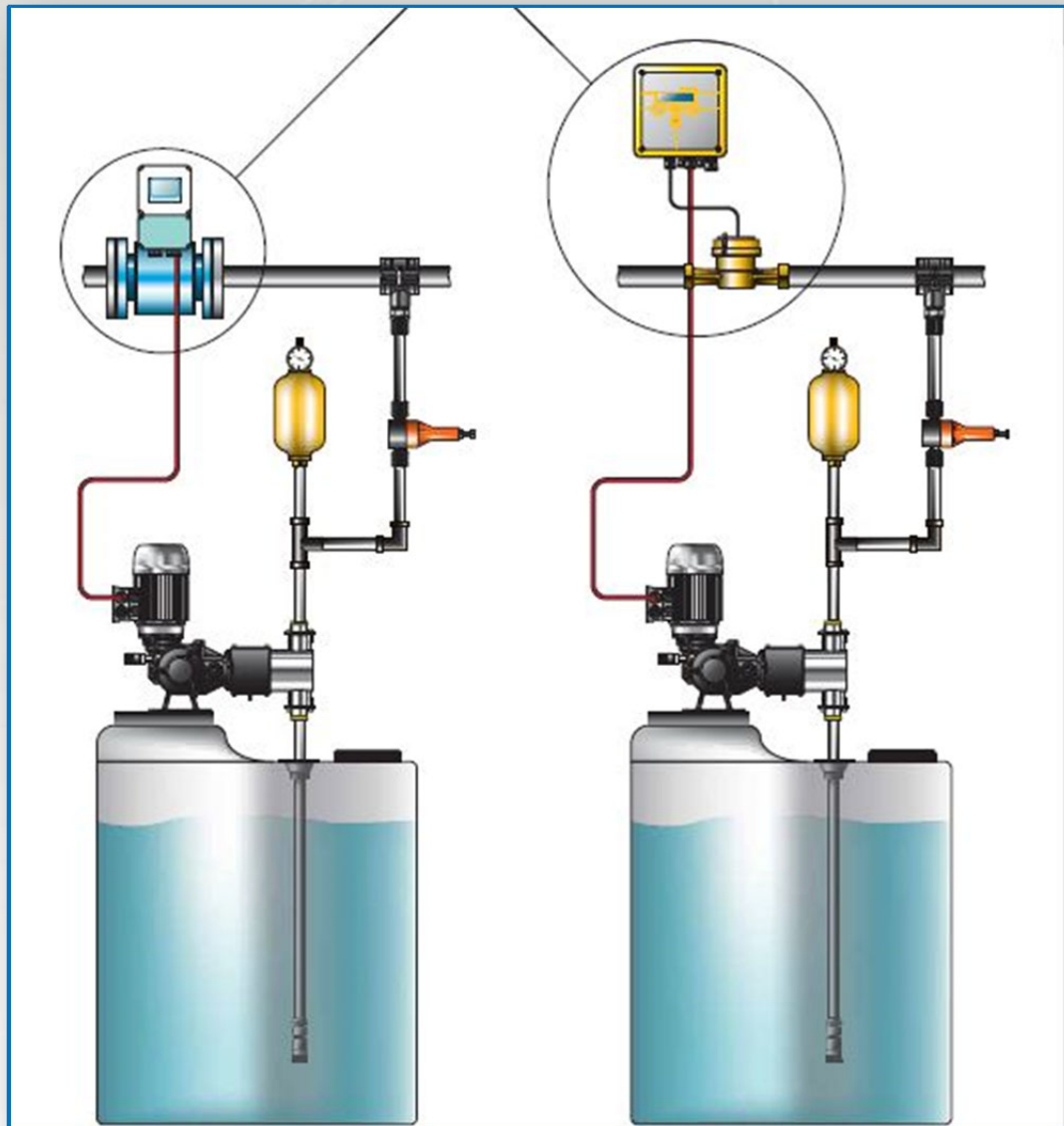
 Haute pressione (jusqu'à 16 bar). Tête en PVC disponible.

Water Treatment

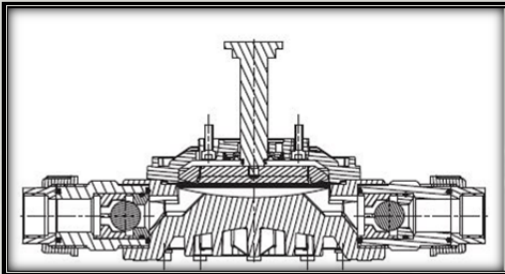


Exemple d' installation

Mesure de débit par débit électromagnétique ou signal du compteur d'eau à impulsions et dosage proportionnel avec motopompe avec inverseur

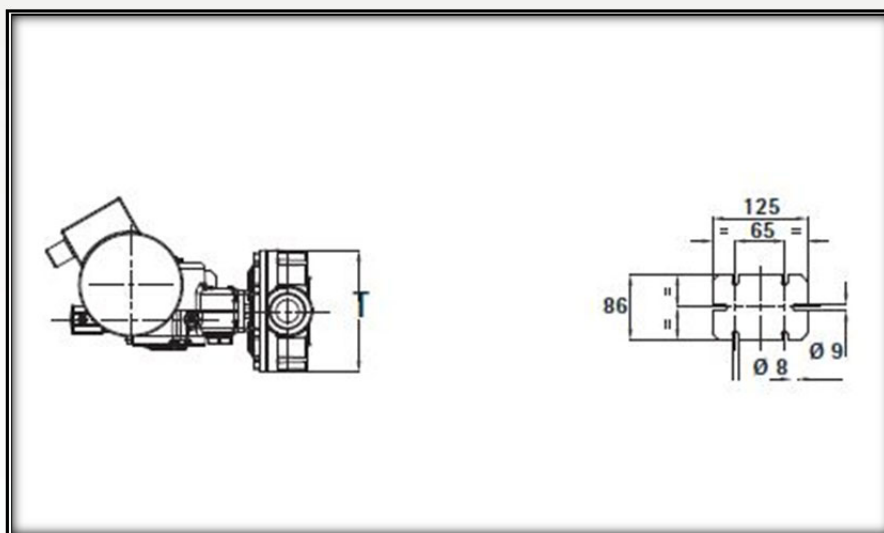
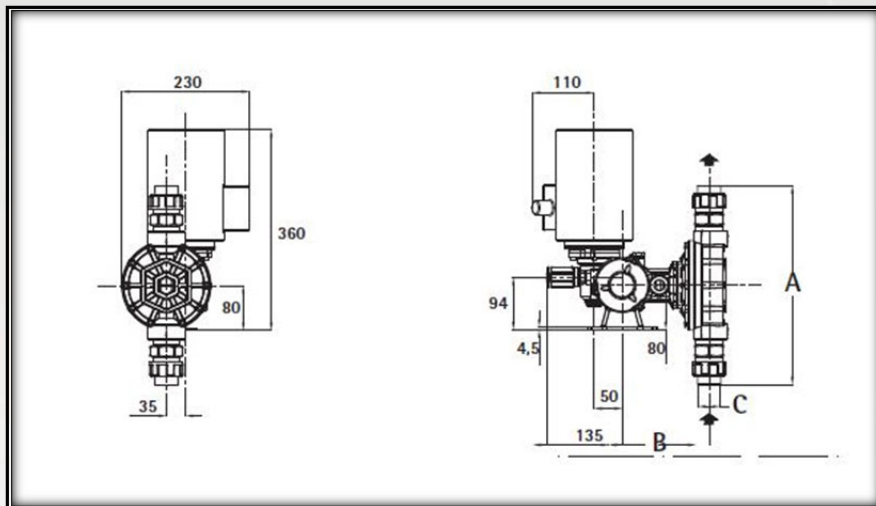


Water Treatment



- SS316 , PP, PVDF ou PVC tête de la pompe
- PTFE Membrane

- Dessins cotés



Water Treatment



Ø MEMBRANA Ø DIAPHRAGM	SS316				PVC/PP/PVDF			
	A	B	C	T	A	B	C	T
65 mm	208	149	1/4" g.f.	98	150	144	1/4" g.f.	98
94 mm	236	144	3/8" g.f.	117	172	146	3/8" g.f.	120
108 mm	248	144	3/8" g.f.	131	212	146	3/8" g.f.	140
138 mm	347	158	3/4" g.f. - 1" g.f.	160	258	157	3/8" g.f. - 1" g.f.	170
165 mm	377	160	1" g.f.	193	296 M	157	1" g.f.	190

